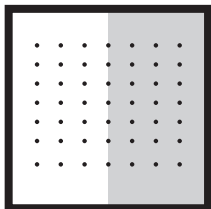


GRB mixers®



Instrucciones rociadores de empotrar

Built in showerheads instructions ways

Instructions douches de têtes à encastrer

GRB mixers®

Alaún 19, Pla-Za

50197 Zaragoza (Spain)

www.grbmixers.com · info@grb.es

040779.99



GRB is a Spanish Certified Product. CEE



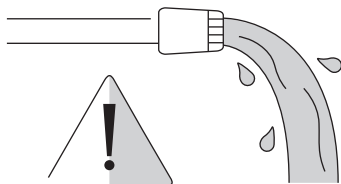
Aspectos generales

Installation and assembly · Installation et montage

Primero, purgar las tuberías

First, drain pipes

Tout d'abord, purger la tuyauterie



Limpeza y mantenimiento

Maintenance and cleaning · Nettoyage et maintenance



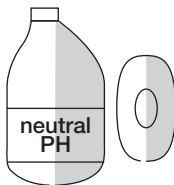
Clorhídric acid



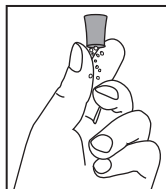
Formic acid



Acetic acid



Limpiar periódicamente
Clean periodically
Nettoyer périodiquement



1 grifería **inteligente**

robinetterie **inteligente**

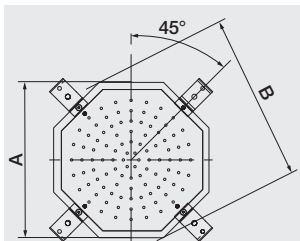
intelligent mixers



Instalación y montaje

Installation and assembly · Installation et montage

1 Preparación previa · Previous preparation · Préparation en avance

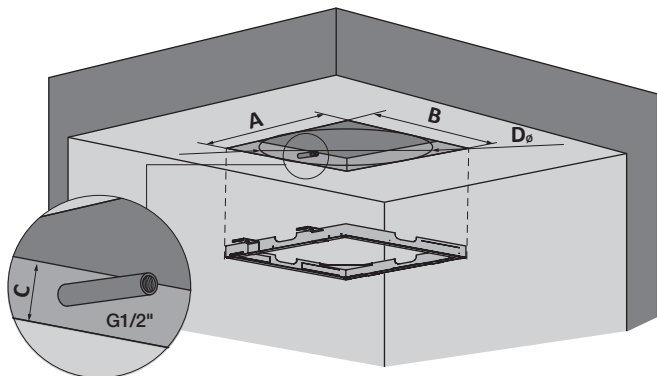


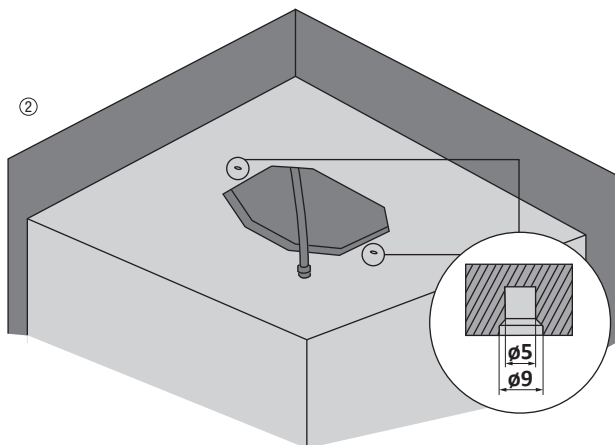
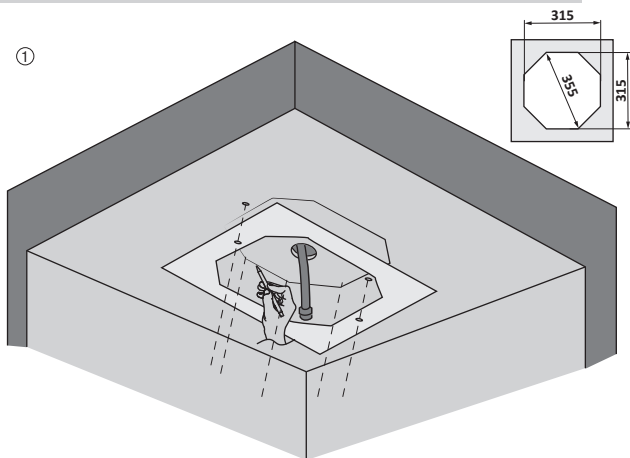
- * Los productos con (*), seguir este croquis
- * Products with (*), follow this sketch
- * Produits avec (*), suivez ce croquis

MEDIDAS MEASUREMENTS MESURES (mm)

CODE	A	B	C	D ϕ	ROCIADOR SHOWERHEAD DOUCHE DE TÊTE
00 080 030	315	315	min.75		Ø380
*00 080 031	340	365	min.75		Ø380
*00 080 032	340	365	min.75		Ø380
*00 080 033	340	365	min.75		Ø380
059 150			min.75	450	Ø500
00 081 010	315	315	min.75		350x350
00 081 011	340	340	min.75		380x380
00 081 012	340	340	min.75		380x380
00 081 013	340	340	min.75		380x380
00 081 015	340	340	min.75		380x380
059 170	460	440	min.75		500x500
05 020 007	270	270	min.75		300x300
059 180	480	880	min.75		500x900
00 081 020	340	340	min.75		380x380
00 081 021	340	340	min.75		380x380
00 081 022	340	340	min.75		380x380
00 081 023	340	340	min.75		380x380
*05 020 008	243	262	min.75		Ø300

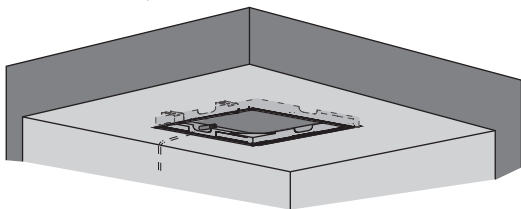
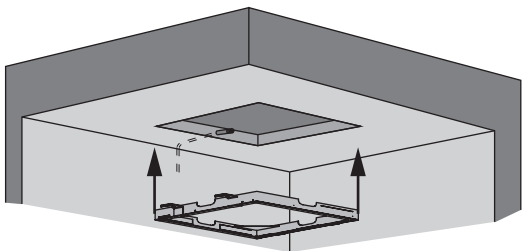
00 080 031 / 00 080 032 / 00 080 033 / 059 150 / 00 081 011 / 00 081 012 / 00 081 013 / 00 081 015
059 170 / 05 020 007 / 05 020 008 / 059 180 / 00 081 020 / 00 081 021 / 00 081 022 / 00 081 023





- 2** Colocar la estructura y fijar con yeso o colgar con tornillos del techo · Place the structure and fix with plaster or hang up from ceiling with screws · Placer la structure et fixer avec plâtre ou pendre du toit avec vis

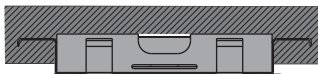
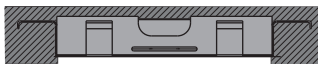
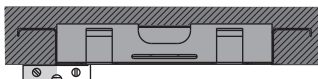
00 080 031 / 00 080 032 / 00 080 033 / 059 150 / 00 081 011 / 00 081 012 / 00 081 013 / 00 081 015
059 170 / 05 020 007 / 05 020 008 / 059 180 / 00 081 020 / 00 081 021 / 00 081 022 / 00 081 023

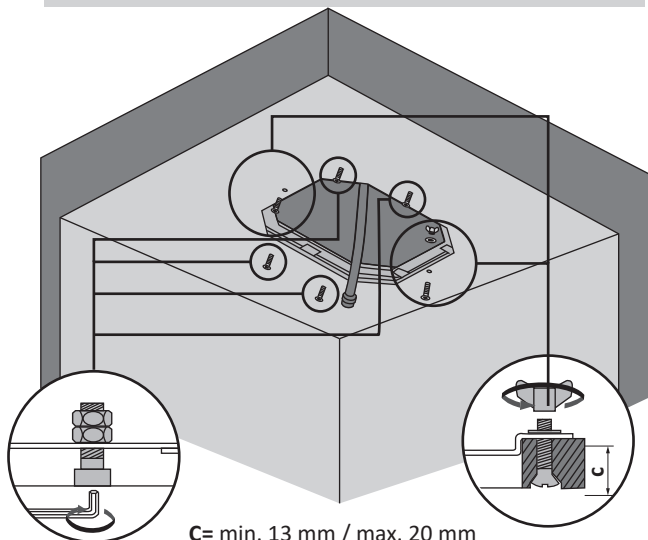


Colocar la estructura al nivel del techo

Place the structure at roof level

Placer la structure au niveau du toit

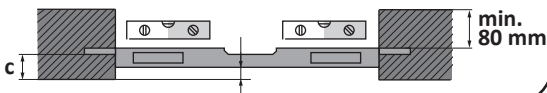




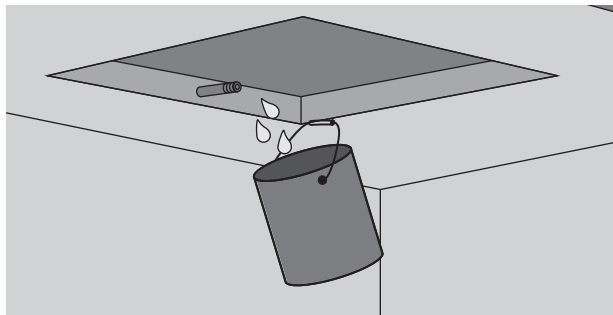
No colocar la estructura al nivel del techo, dejar unos milímetros de diferencia.

Do not place the structure at roof level, please leave a few millimetres of difference.

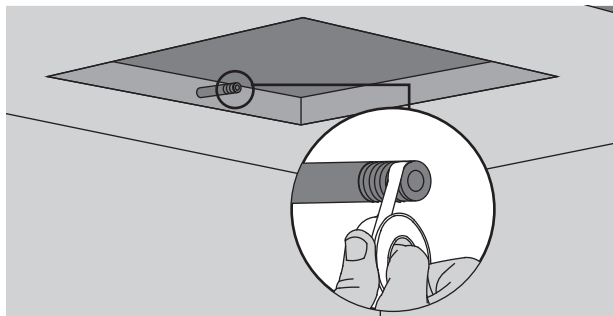
Ne pas placer la structure au niveau du toit, merci de laisser quelques millimètres de distance.



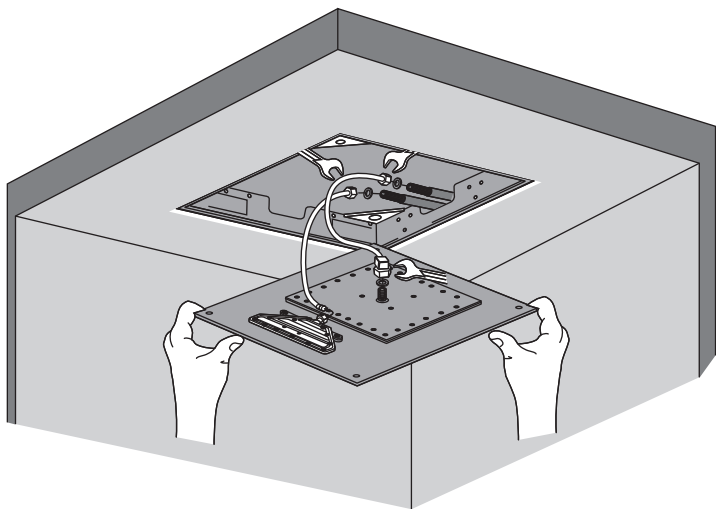
- 3** Purgar las tuberías · Drain pipes · Tout d'abord, purger la tuyauterie



- 4** Poner teflón en las conexiones · Put Teflon on the connections · Mettez du téflon sur les connexions

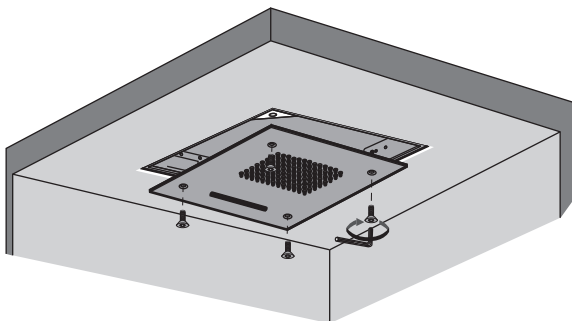


5 Conectar · Connect · Connector

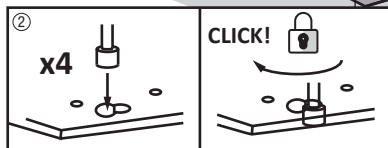
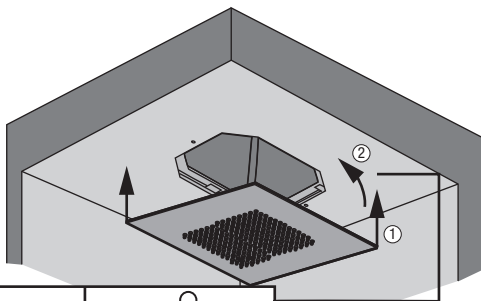


6 Atornillar · Screw · Visser

00 080 030 / 059 150 / 00 081 010 / 00 081 011 / 00 081 012 / 00 081 013 / 00 081 015
059 170 / 05 020 007 / 059 180 / 00 081 020 / 00 081 021 / 00 081 022 / 00 081 023



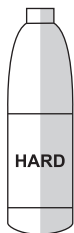
00 080 010 / 00 081 030 / 00 080 031 / 00 080 032 / 00 080 033 / 05 020 008





Limpeza y mantenimiento

Maintenance and cleaning · Nettoyage et maintenance



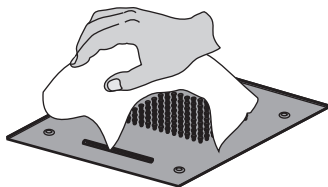
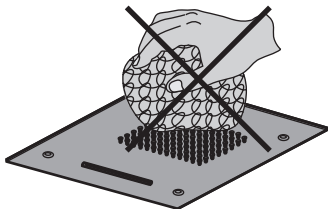
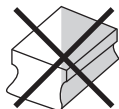
Clorhidric acid



Formic acid



Acetic acid



Limpiar periódicamente
Clean periodically
Nettoyer périodiquement

